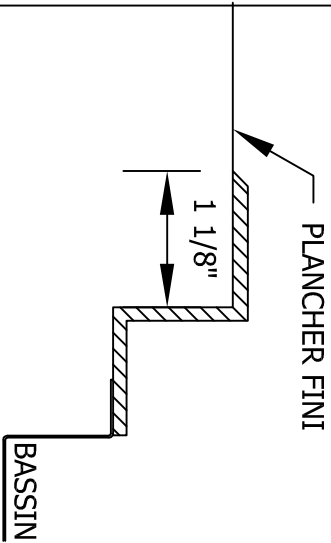
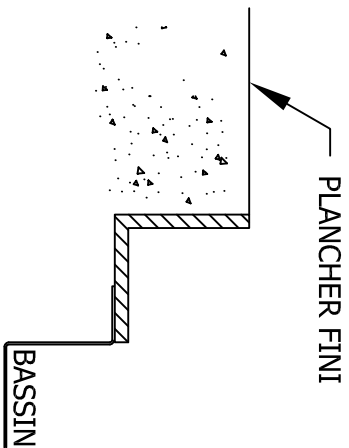


*** CADRE TYPE V V ***
 DOIT SE COULER DANS LE BÉTON POUR ÊTRE AU MÊME NIVEAU QUE LE PLANCHER FINI.
 PRÉVOIR OUVERTURE PLUS GRANDE: 2" TOTALE (ANCRAGE 5/8") POUR AVOIR ASSEZ DE
 PLACE LORS DE LA COUÉE DU BÉTON (NOTRE RECOMMANDATION EST D'UTILISER
 BÉTON ÉPOXY POUR EMPÊCHER QUE LE BÉTON CRAQUE) ÉVITER LE "SANDCOAT".
 PROFONDEUR À VÉRIFIER SELON LE MODÈLE DE LA GRILLE....



*** CADRE TYPE T T ***
 VA EMBARQUER PAR DESSUS LE PLANCHER FINI AFIN DE PROTÉGER POUR EMPÊCHER L'INFILTRATION
 D'EAU. L'ENTREPRENEUR DOIT APPLIQUER UN SILICONE À L'ÉPREUVE DE L'EAU & FROID "AVANT"
 D'INSTALLER LE CADRE. NE DOIS PAS ARRIVER AU MÊME NIVEAU QUE LE PLANCHER À CAUSE DE SA
 FINITION EN BISEAU. RECOMMANDÉ POUR PLANCHER EXISTANT OU DE BOIS. PRÉVOIR 1/2" PLUS
 GRAND POUR FAIRE VOTRE OUVERTURE.... (MOULURE 1 1/8" TOUT LE TOUT X 1/8" DÉPAIS AVEC
 FINITION EN BISEAUTÉ)
 PROFONDEUR À VÉRIFIER SELON LE MODÈLE DE LA GRILLE....



*** CADRE TYPE AD ***
 SI PLANCHER DE BÉTON OU BOIS; DOIT SE COULER DANS LE BÉTON OU VISSERÀ TOUTS
 LES 6" c/c POUR ÊTRE AU MÊME NIVEAU QUE LE PLANCHER FINI. PRÉVOIR OUVERTURE
 PLUS GRANDE: 1/2" TOTALE (FORME "L") POUR AVOIR ASSEZ DE PLACE LORS DE LA
 COUÉE. RECOMMANDÉ POUR PLANCHER BÉTON EXISTANT OU LORSQUE MUR @ MUR
 (SANS BORDURE). SIMPLEMENT VISSER LE CADRE À VOTRE PLANCHER (VIS NON
 FOURNIES).
 PROFONDEUR À VÉRIFIER SELON LE MODÈLE DE LA GRILLE....

QUANTITÉ:	<input type="text"/>
VESTIBULE:	<input type="text"/>
REVISION:	<input type="text"/>
DATE REVISION:	<input type="text"/>

ENTREPRENEUR: _____

ARCHITECTES: _____

DISTRIBUTEUR: _____

BOLAR BLAINVILLE, QUÉBEC
<http://www.bolar.com> TEL: (450) 435 7385
 webmaster@bolar.com FAX: (450) 435 3600

PROJET: **FAIRE CHOIX**

DATE:	PO N°:
FAIT PAR: ANNIE	DESSIN N°:
APPROUVÉ PAR:	